

Dispositivo de olfato NIDORE

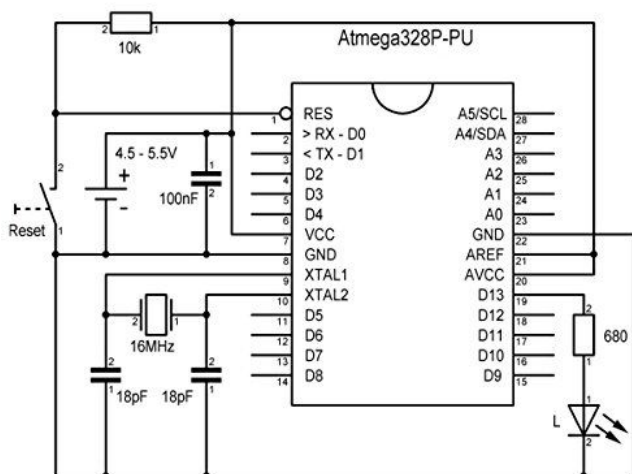
Descripción

El dispositivo consta de dos compartimentos estancos que contienen dos vaporizadores por cavitación ultrasónica.



El dispositivo consta de un microprocesador que por puerto COM se conecta a los dos sensores de partículas y a los vaporizadores

Se emplea un microprocesador de 8 bits ATMEGA 328P que mediante un firmware propio controla todo el proceso.



El PC es un portátil común con Windows 10, que ejecuta un programa de control programado en entorno net.

El dispositivo es autoportable y se compone de una caja de aluminio que contiene todos los componentes.

Los vaporizadores de cavitación son de bajo voltaje, no implicando ningún riesgo al sujeto.

Funcionamiento

Los vaporizadores mediante vibración generan un vapor frío que contiene un aroma disuelto.

Estos dos compartimentos estanco se conectan a un vaso de expansión mediante dos sensores de partículas que aspiran de los compartimentos estancos el vapor frío mediante unos ventiladores a la vez que miden la concentración del mismo. El sujeto tiene una mascarilla de oxígeno mediante la cual respira la mezcla de olores del vaso de expansión.

El microprocesador va encendiendo los distintos vaporizadores y midiendo la concentración de agentes aromáticos en el vapor.

Cuando el sujeto note un cambio en el olor, se le indica que use un pulsador. En ese momento, el microprocesador envía una señal de control al ordenador conectado al mismo que registra las concentraciones de los agentes aromáticos en la mezcla de los vapores.

Estos valores son enviados al ordenador de control que los registra para su utilización posterior por parte del investigador.