

Dispositivo de gusto LAPSIO

Descripción

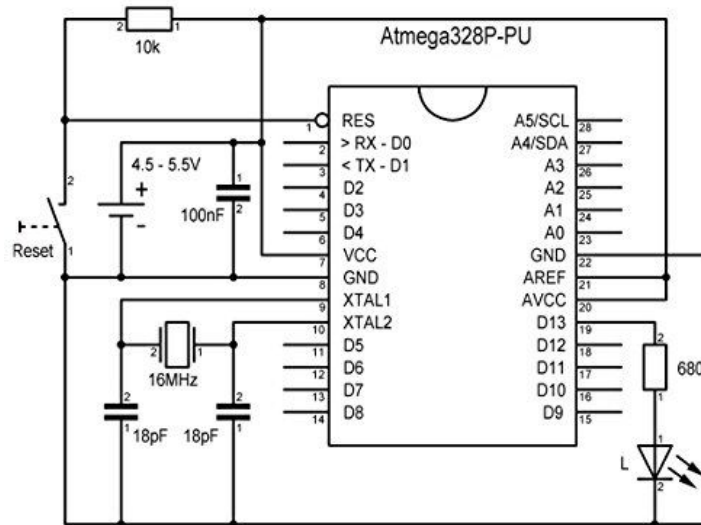
El dispositivo consta de dos vasos con agua saborizada que mediante dos bombas es mezclada en una proporción exacta y esta mezcla es ingerida por el sujeto que debe de indicar mediante un pulsador cuando perciba el cambio de sabor.



El dispositivo consta de un microprocesador que se conecta a ambas bombas y a un ordenador de control con el que investigador maneja el experimento.



Se emplea un microprocesador de 8 bits ATMEGA 328P que mediante un firmware propio controla todo el proceso.



El PC es un portátil común con Windows 10, que ejecuta un programa de control programado en entorno net.

Funcionamiento

Al iniciar el experimento el microprocesador mediante un pulso modulado pone en funcionamiento las bombas de modo que se va variando la concentración de la mezcla de los saborizantes en el vaso.

Mediante un sensor de flujo se controlan las cantidades de los distintos saborizantes. Al sujeto se le indica que pruebe la mezcla y utilice el pulsador si nota una diferencia de sabor.

El microcontrolador envía al ordenador de control los niveles de la mezcla y registra cuáles son en el momento en que el sujeto utiliza el pulsador. Estos datos son registrados por el ordenador de control y son utilizados posteriormente para investigador.

El dispositivo es autoportable y se compone de una caja de aluminio que contiene todos los componentes. Los motores que utiliza son motores de inmersión de bajo voltaje que no implican ningún riesgo para el sujeto de investigación.